



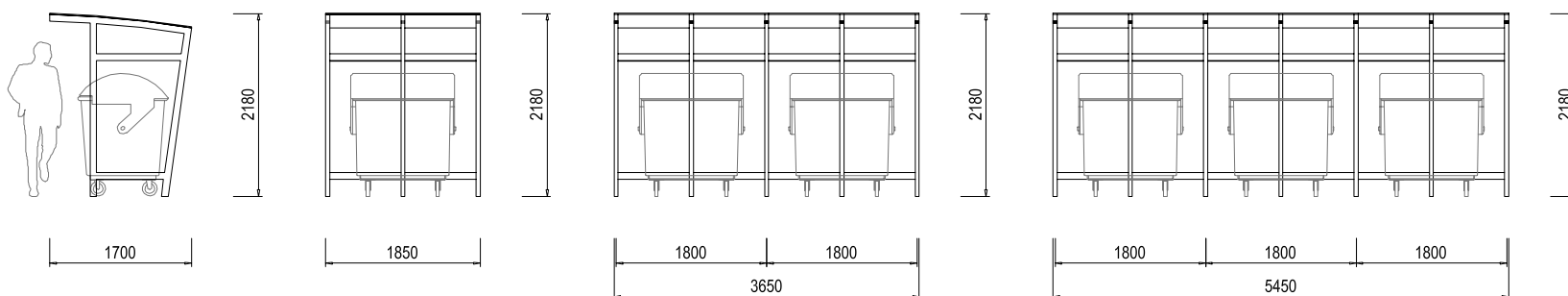
© SIACITY

Přístřešek na kontejnery D-PK01 je dostupný jako modulová řada v délkách 1850, 3650 a 5450mm, větší délky pak v modulech po 1800mm. Je vyroben z hliníkových profilů nosných sloupů, vodorovných příčlů a nosníků střechy, skružených do mírného oblouku. Nosníky střechy nesou zasklívací profily z vytlačovaného hliníku. Zastřešení je z průhledné či kouřově zbarvené polykarbonátové desky, variantně z jiného materiálu dle objednávky zákazníka.

Všechny hliníkové části jsou v základním provedení 'blank'-surový hliník, na přání mohou být pokryty vypalovací polyesterovou barvou v barevnosti dle vzorníku.

Sloupy jsou k podkladu připevněny pomocí kotevních profilů zapuštěných v betonovém základu.

Míry: výška 2180 mm, šířka 1700 mm



D-PK01

Přístřešek na kontejnery jednostranný, bez opláštění

D-PK01a: přístřešek pro jeden kontejner délky 1850 mm

D-PK01b: přístřešek pro dva kontejnery délky 3650 mm

D-PK01c: přístřešek pro tři kontejnery délky 5450 mm